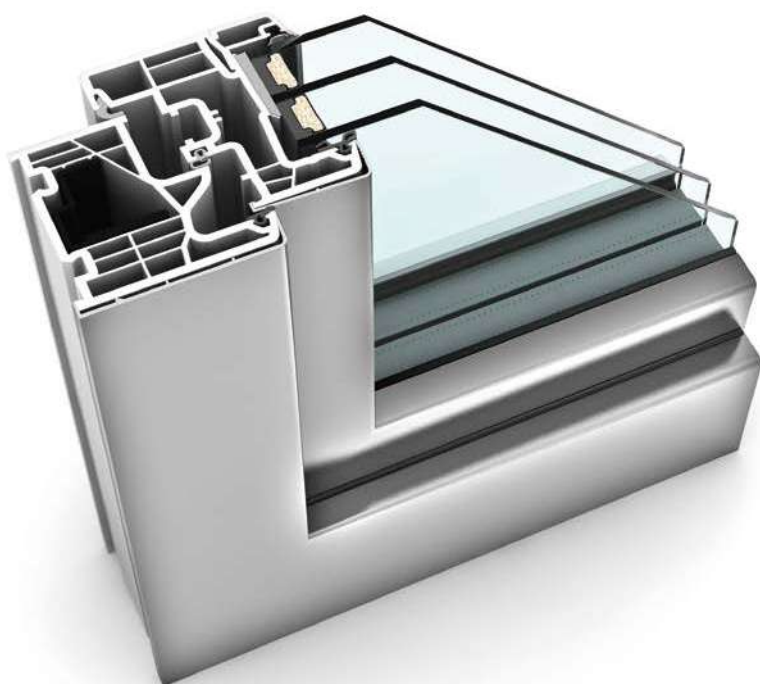







# KF 310 FINESTRA IN PVC E PVC/ALLUMINIO

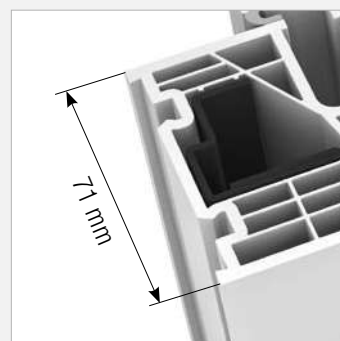
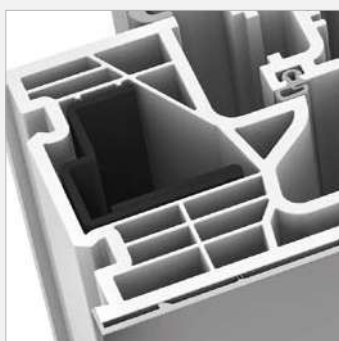
**NOVITÀ 2018**



## CARATTERISTICHE

	<b>Isolamento termico</b>	fino a $U_w = 0,69 \text{ W/(m}^2\text{K)}$
	<b>Isolamento acustico</b>	fino a 45 dB
	<b>Sicurezza</b>	RC1N, RC2
	<b>Ferramenta</b>	· a vista 160° · nascosta 95° (opzionale a pagamento)
	<b>Profondità del profilo</b>	71/74 mm

**I-tec** Vetraggio

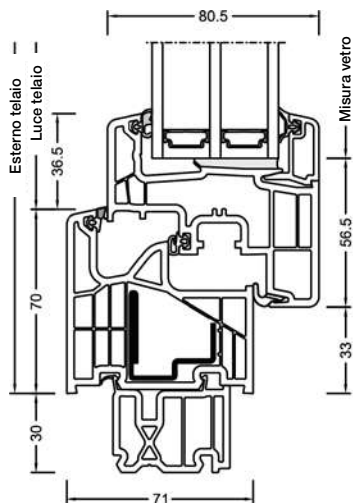


### KF 310

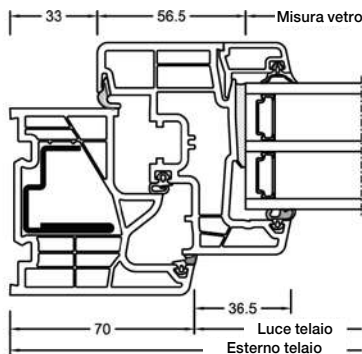
Con una profondità del telaio di 71 mm questa finestra è tra le più snelle in assoluto. I bordi arrotondati di anta e telaio si adattano perfettamente allo stile di design home soft. La finestra KF 310 è disponibile, oltre che nella classica versione in PVC, anche nella versione in PVC/alluminio. Il guscio esterno in alluminio può essere prodotto in molti colori. Il nuovo telaio con profilo a 6 camere assicura un isolamento termico ancora migliore. Tre guarnizioni perimetrali proteggono gli interni dall'umidità e migliorano al contempo l'isolamento termico e acustico.

**Sezioni**

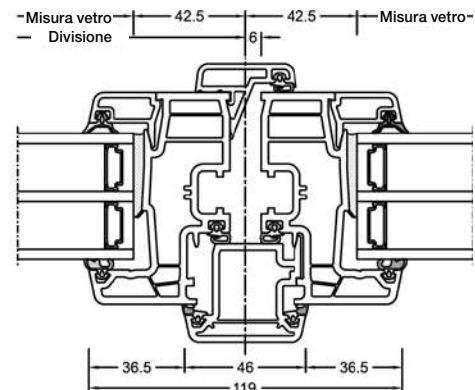
Verticale



Orizzontale



Nodo centrale



**Valori**

Vetratura	Cod. vetro	Can.	Basso emissivo	Ug	g	Uf	Psi	Uw	Certificazione termica	Rw	C	Ctr	Certificazione acustica
4/16Ar/b4	20L	Iso	light	1,1	65%	1,2	0,038	1,2	SI	33	-2	-6	SI
		Alu	light	1,1	65%	1,2	0,065	1,3	SI	33	-2	-6	SI
8/12Kr/b4	2KA	Iso	light	1,0	63%	1,2	0,038	1,1	SI	37			NO
		Alu	light	1,0	63%	1,2	0,065	1,2	SI	37			NO
4b/18Ar/4/18Ar/b4	3N2	Iso	light	0,5	54%	1,1	0,034	0,76	SI	34	-2	-6	SI
			SolarXPlus	0,5	60%	1,1	0,034	0,76	SI	34	-2	-6	SI
		Alu	light	0,5	54%	1,1	0,075	0,86	SI	34	-2	-6	SI
			SolarXPlus	0,5	60%	1,1	0,075	0,86	SI	34	-2	-6	SI
6b/18Ar/4/16Ar/b4	33U	Iso	light	0,5	54%	1,1	0,034	0,76	SI	39	-2	-6	SI
			SolarXPlus	0,5	59%	1,1	0,034	0,76	SI	39	-2	-6	SI
		Alu	light	0,5	54%	1,1	0,075	0,86	SI	39	-2	-6	SI
			SolarXPlus	0,5	59%	1,1	0,075	0,86	SI	39	-2	-6	SI
44b.2(VSG-S)/15Ar/4/12Ar/ b44.2(VSG-S)	3FH	Iso	light	0,7	50%	1,1	0,034	0,90	SI	45	-2	-6	SI
			SolarXPlus	0,7	55%	1,1	0,034	0,90	SI	45	-2	-6	SI
		Alu	light	0,7	50%	1,1	0,075	1,0	SI	45	-2	-6	SI
			SolarXPlus	0,7	55%	1,1	0,075	1,0	SI	45	-2	-6	SI